

4月中旬発売開始  
Kawaski  
GPZ900R

# Super IG Coil Kit Kawasaki GPZ900R



当社オリジナルデザイン Super IG Coil及び  
専用パワーデバイスの採用により、  
スパーク電圧 約80% Up (当社測定結果)を実現。



PARTS NO. 483710

スーパーIGコイルキット GPZ900R

¥50,000.- (税抜)



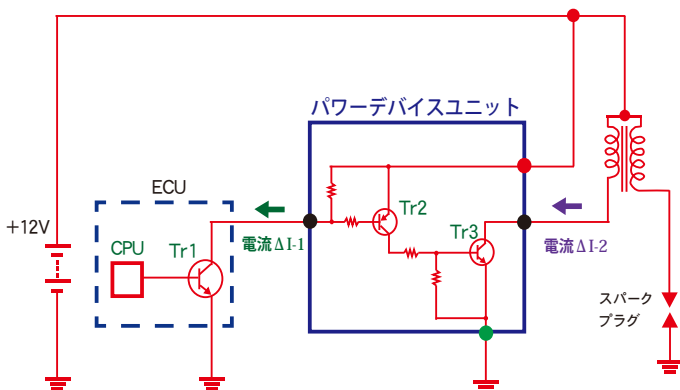
4 947934 076410

キット内容

- ① STDプラグコード付スーパーIGコイルAssy L/R 各1pc  
組込済 (プラグキャップはノーマルをご使用下さい)  
スーパーIGコイル取付ステー/ ボタンキャップボルト M6x15 / M6ナット
- ② 専用パワーデバイス 2pcs
- ③ IGコイルモニタリングキャンセラー 1pc
- ④ ZRX1200DAEG用サブハーネス  
・ #1/#4 シリンダー用 1pc  
・ #2/#3 シリンダー用 1pc
- ⑤ ナンバリングチューブ (No.1~No.4 各1pc)
- ⑥ 結束バンド M 10pcs ⑦ マジックテープ 3pcs

## スーパーIGコイルキット詳細

- ① ECU内のTr1をパワーデバイス内のTr2/Tr3 ON-OFF制御のためだけに使用する。その時、安全性を考慮し、ECU内のTr1に流れる電流 ( $\Delta I-1$ ) がTr1電流許容値より十分に小さくなるよう、ECUには十分に大きな抵抗値を介し、12Vを接続する。
- ② IGコイルを流れる電流 ( $\Delta I-2$ ) は電流許容値がノーマルよりも大きなTr3にて制御されるため、ノーマルよりも大きな電流を流せる。パワーデバイスとスーパーIGコイルの併用によりノーマルよりも高い発生電圧を持つIGコイルユニット《スーパーIGコイルキット》を実現。



※ スーパーIGコイル単体での使用はECU破損の原因となる場合があります。必ず専用パワーデバイスと併用願います。

C.F.POSH Fax No. 06-6607-2999

予約注文書

予約注文書に必要事項をご記入の上、FAXのほどお願い致します。

GPZ900R スーパーIGコイルキット

#483710

個

販売店様