

4月中旬発売開始

YAMAHA  
SR400Fi

## Super IG Coil Kit

'10~'17 (RH03J)

# YAMAHA SR400 Fi



当社オリジナルデザイン Super IG Coil及び  
専用パワーデバイスの採用により、  
**スパーク電圧 約80% Up** (当社測定結果)を実現。



'10~'17 SR400Fi (RH03J) 用  
スーパーIGコイルキット

¥28,000.- (税抜)

PARTS NO. 843710-04

スピードプロトン **Red** 付

注文数 個 4 947934076342

PARTS NO. 843710-09

スピードプロトン **Black** 付

注文数 個 4 947934076359

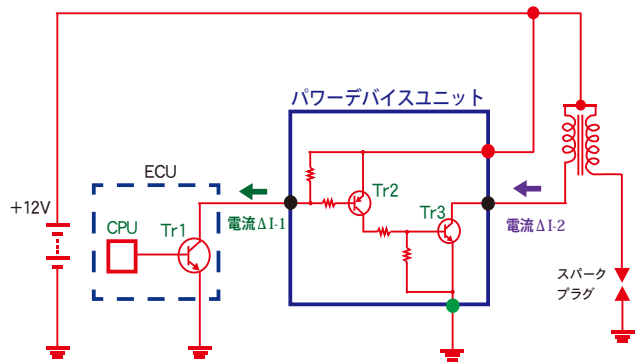
### キット内容

- ① スピードプロトンシリコンプラグコード付スーパーIGコイルAssy x1
- ② 専用パワーデバイス x1
- ③ IGコイルモニタリングキャンセラー x1
- ④ SR400Fi用サブハーネス
- ⑤ スーパーIGコイル取付ステー x1
- ⑥ プラグアダプター x1
- ⑦ インシュロックM x5/S x1
- ⑧ ネジセット x1

ステー取付用: ボタンキャップボルト M6x15 x1  
スーパーIGコイル用: キャップボルト M5x25 /M5 ナット/平ワッシャ/SPワッシャ 各1

### スーパーIGコイルキット詳細

- ① ECU内のTr1をパワーデバイス内のTr2/Tr3 ON-OFF制御のためだけに使用する。その時、Tr1の負担を軽減するため、ノーマルECU内のTr1を流れる電流 ( $\Delta I-1$ ) がノーマルIGコイルを制御していた時よりも小さくなるように設計する。
- ② SP IGコイルに流れる電流 ( $\Delta I-2$ ) がノーマルIGコイルよりも大きくなるよう、SP IGコイルを設計・製作し、強力なスパーク電圧を確保する。大きくなった電流値に対応したTr3を有したパワーデバイスとスーパーIGコイルの併用によりノーマルよりも高い発生電圧を持つIGコイルユニット《スーパーIGコイルキット》を実現。



※ スーパーIGコイル単体での使用はECU破損の原因となる場合があります。必ず専用パワーデバイスと併用願います。

### 予約注文書

予約注文書に必要事項をご記入の上、FAXのほどお願い致します。

'10~'17 SR400Fi (RH03J) 用スーパーIGコイルキット with SPT RED #843710-04 個

'10~'17 SR400Fi (RH03J) 用スーパーIGコイルキット with SPT Black #843710-09 個

販売店様

C.F.POSH Fax No. 06-6607-2999