

3月末発売開始

Super IG Coil Kit

NEW GROM125, Monkey125

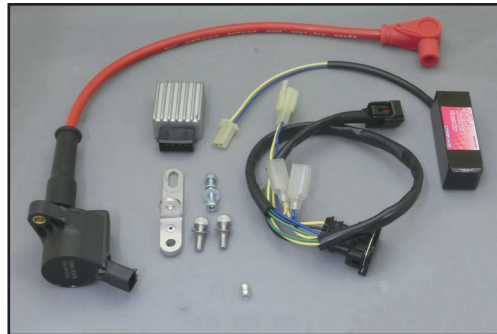
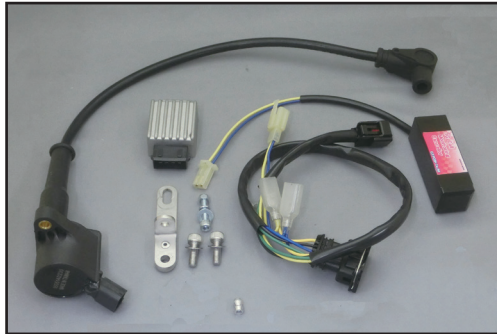
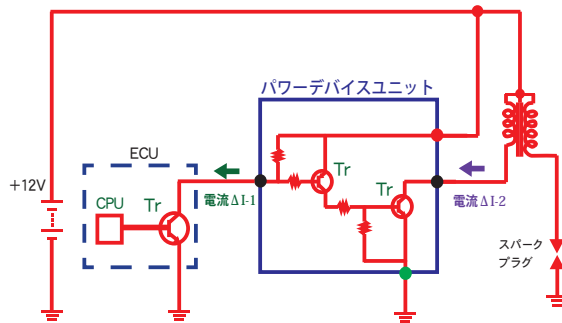
クロスカブ50/110, Z125Pro

NEW GROM125
Monkey 125
クロスカブ50/110
Z125Pro

当社オリジナルデザイン Super IG Coil及び専用パワーデバイスの採用により、
スパーク電圧 約80% Up (当社測定結果)を実現。

スーパー IG コイルキット詳細

- ① ECU内のTrをパワーデバイス内のTr ON-OFF 制御のためだけに使用する。
その時、安全性を考慮し、ECU内のTrに流れる電流 ($\Delta I-1$) が Tr 電流許容値より十分に小さくなるよう ECU には十分に大きな抵抗値を介し、12V を接続する。
- ② IG コイルに流れる電流 ($\Delta I-2$) の ON-OFF はパワーデバイス内の Tr にて制御する。
パワーデバイスの電流許容値を考慮し、IG コイル抵抗値を設計し、高い発生電圧を持つ IG コイルユニットを設計。



※ インシュロック等の付属品は車種によって異なります。

キット内容

- ① スーパーIGコイル Assy (プラグコード付) 1pc
- ② 専用パワーデバイス 1pc
- ③ 専用サブハーネス 1pc
- ④ 取付ステー 1pc
- ⑤ 取付ネジ 1set
- ⑥ IGコイルモニタリングキャンセラー 1pc

※ IGコイル単体での使用はECU破損の原因となる場合があります。
必ず専用パワーデバイスと併用願います。

(予約注文書) 予約注文書に必要事項をご記入の上、FAXのほどお願い致します。

NEW GROM125 (GROM125 H/J)

※GROM125 D/E/F/G は235710-04/09をご使用ください。

PARTS NO. 238710-04

スーパーIGコイルキット NewGROM用
スピードプロツイン Red 付

¥28,000.- (税抜)



注文数 個

PARTS NO. 238710-09

スーパーIGコイルキット NewGROM用
スピードプロツイン Black 付

¥28,000.- (税抜)



注文数 個

Monkey125

PARTS NO. 277710-04

スーパーIGコイルキット Monkey125
スピードプロツイン Red 付

¥28,000.- (税抜)



注文数 個

PARTS NO. 277710-09

スーパーIGコイルキット Monkey125
スピードプロツイン Black 付

¥28,000.- (税抜)



注文数 個

クロスカブ50/110 (適合:C50XJ / C110XJ)

PARTS NO. 858710-04

スーパーIGコイルキット クロスカブ50/110
スピードプロツイン Red 付

¥28,000.- (税抜)



注文数 個

PARTS NO. 858710-09

スーパーIGコイルキット クロスカブ50/110
スピードプロツイン Black 付

¥28,000.- (税抜)



注文数 個

Z125Pro

PARTS NO. 458710-04

スーパーIGコイルキット Z125Pro
スピードプロツイン Red 付

¥28,000.- (税抜)



注文数 個

PARTS NO. 458710-09

スーパーIGコイルキット Z125Pro
スピードプロツイン Black 付

¥28,000.- (税抜)



注文数 個

(販売店様) C.F.POSH Fax No. 06-6607-2999