

6月末発売開始
GROM125

Super IG Coil Kit

for GROM125

当社オリジナルデザイン Super IG Coil及び専用パワーデバイスの採用により、
スパーク電圧 約80% Up (当社測定結果)を実現。



PARTS NO. 235710-04

スーパーIGコイルキット GROM用
スピードプロツイン Red 付

¥25,000.-

(税抜)



4 947934 072283

PARTS NO. 235710-09

スーパーIGコイルキット GROM用
スピードプロツイン Black 付

¥25,000.-

(税抜)



4 947934 072290

キット内容

- ① スーパーIGコイルAssy (プラグコード付) 1pc
- ② 専用パワーデバイス 1pc
- ③ 専用サブハーネス 1pc
- ④ 取付ステー 1pc
- ⑤ 取付ネジ 1set

※ IGコイル単体での使用はECU破損の原因となる場合があります。
必ず専用パワーデバイスと併用願います。

【予約注文書】 予約注文書に必要事項をご記入の上、FAXのほどお願い致します。

スーパーIGコイルキットスピードプロツイン Red 付 #235710-04 個

スーパーIGコイルキットスピードプロツイン Black 付 #235710-09 個

販売店様 C.F.POSH Fax No. 06-6607-2999

スーパーIGコイルキット詳細

【トランジスター点火概略】 Fig-1 トランジスター点火概略 参照

- ① 点火前にIGコイル 1次側が接続されているトランジスターが ONし、電流がIGコイル 1次側を流れ始める。トランジスターをONしてもコイル抵抗がある為、すぐには十分な電量が流れない。よって、十分な電量が流れるよう、適当なタイミングで点火前にトランジスターをONする。
- ② 点火させたいタイミングで、IGコイル 1次側に接続されているトランジスターをOFF することにより逆起電力が発生する。その逆起電力による磁界の変化により、IGコイル 2次側に高電圧を発生させ、スパークを生成する。

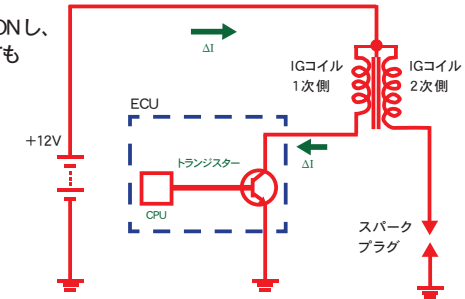


Fig-1 トランジスター点火概略

【スパークプラグでの発生電圧を上げるには】

スパーク電圧を上げるにはIGコイル 1次側のインピーダンスの低いIGコイルを製作し、IGコイル 1次側を流れる電流値を大きくすれば、遮断の際に発生する逆起電力が大きくなり、それに伴い発生するIGコイル 2次側に高電圧も高くなる。(問題点)

IGコイル 1次側を流れる電流値が大きくなる為、その電流をON,OFFさせるECU内のトランジスター電流許容値が重要となる。IGコイル 1次側を流れる電流値がECU内のトランジスター電流許容値を超えると、焼損することとなる。

【スーパーIGコイルユニット】 Fig-2 スーパーIGコイルユニット 参照

上記問題を解決する為、ノーマル ECUには十分に大きな抵抗値を介し、12Vを接続。

ECU内のTrに流れる電流 ($\Delta I-1$) がトランジスター電流許容値より十分に小さくなるよう考慮し、パワーデバイス内のTr ON-OFF制御のためだけに使用する。

IGコイルに流れる電流 ($\Delta I-2$) のON-OFFはパワーデバイス内のTrにて制御する。パワーデバイスの電流許容値、IGコイル抵抗値は、IGコイル、パワーデバイスを当社にて設計する為、当然既知である。

従って、パワーデバイスの電流許容値内で、十分に高い発生電圧を持つIGコイルユニットを製品化でき、また、IGコイルとパワーデバイスをセットにすることにより高い汎用性を実現しました。

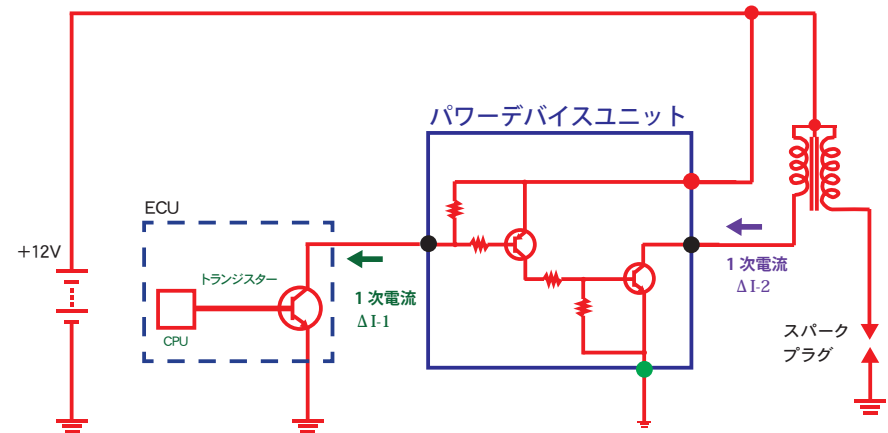


Fig-2 スーパーIGコイルユニット